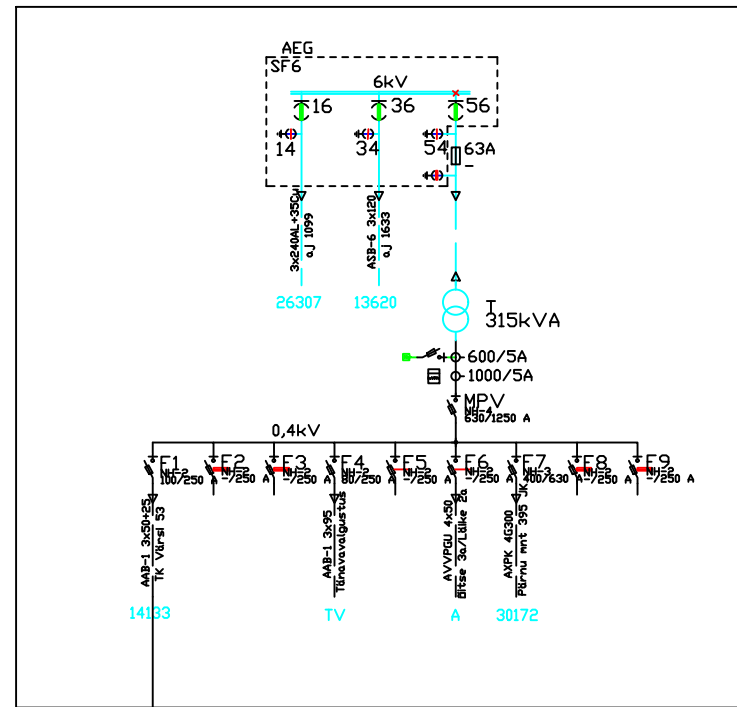
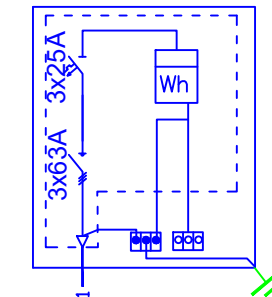
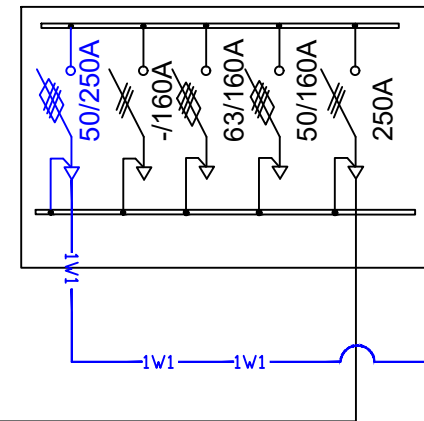


Märkused:

1. Kilbi tehnilised andmed: juhistiku süsteem - L1,L2,L3,PEN, maandamisviis - TN-C, kaitseaste IP34D, lukustatava uksega, metall-vundamendiosaga, paigaldus - väljast, kaablite sisestus - alt.
2. Pingekaod ja lühisvoolud on arvatud alates alajaamast 232.
3. Tarbijakaabli jaoks paigaldada liitumiskilpi painduv kaablikaitsetoru L=3 m, Ø75.



- Projekteeritud seadmed
- Olemasolevad kaablid/seadmed
- Maandus

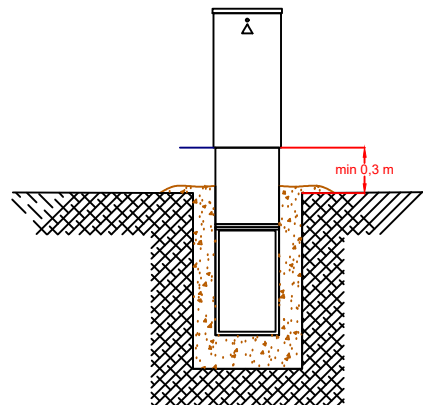


$I_{ki}=1.5 \text{ kA}$
 $\Delta U=1.1\%$

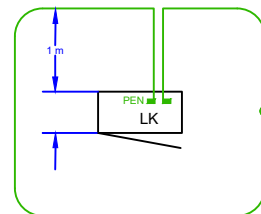
AAB-1 3x50+25,
L=47 m

AXPK 4G120,
L=55 m

Kilbi paigaldusjoonis (maapinnal)
lähtuda vertikaalplaneeringust



Kilbi maanduspaigaldise joonis



Projekt					Kinnistu liitumine madalpingel.					Tellija	
Joonis					Elektriskeem					Joonise nr	
Projekteeris	Andres Pukka		17.11.2020	53726646	Möötkava	Tööprojekt					
					Stadium						
					Keel	Leht	Lehti				
					EST	1	1				