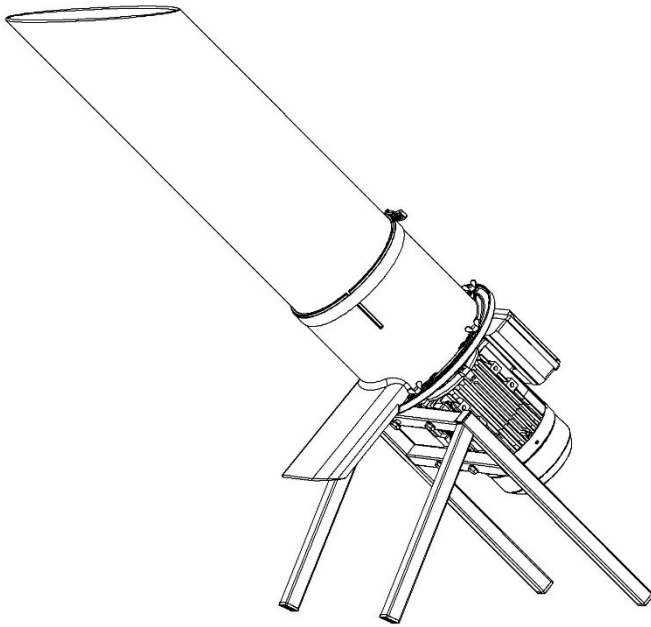


APSTER 2500



MASITO OÜ

FIN

Hedelmämurkain

KÄYTTÖOHJE

5

Malli	Apster 2500
Paino	35 Kg
Moottoritiedot	230V, 50Hz, 2200W, 2800Rpm
Hedelmän suurin halkaisija	150mm
Suojausluokka	IP23

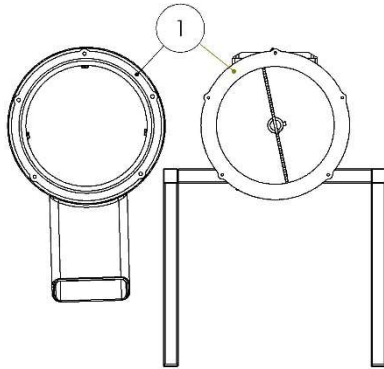


Fig. 1

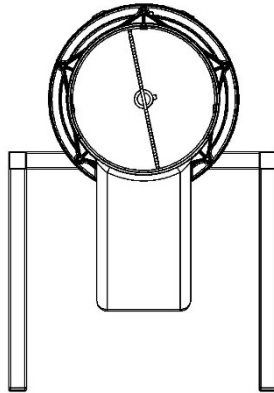


Fig. 2

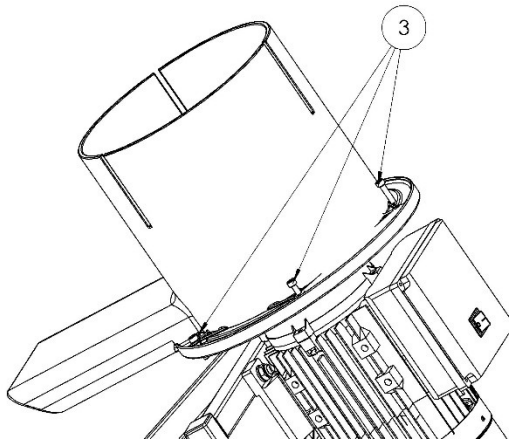


Fig. 3

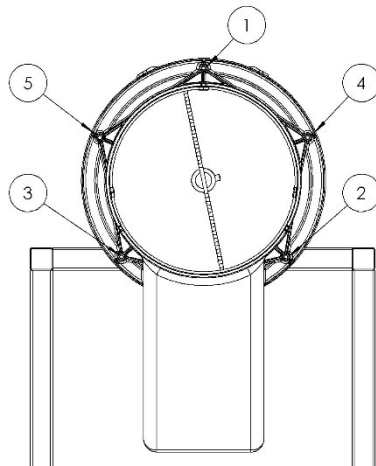


Fig. 4

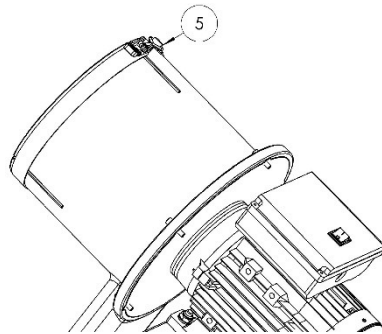


Fig. 5

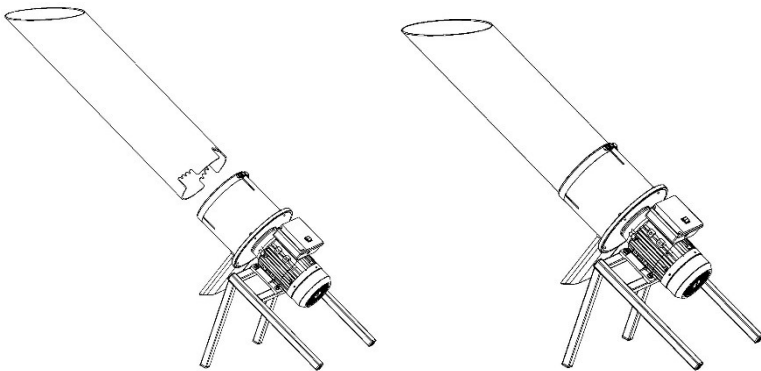


Fig. 6

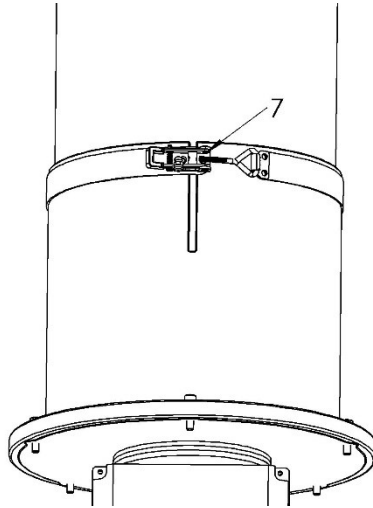


Fig 7

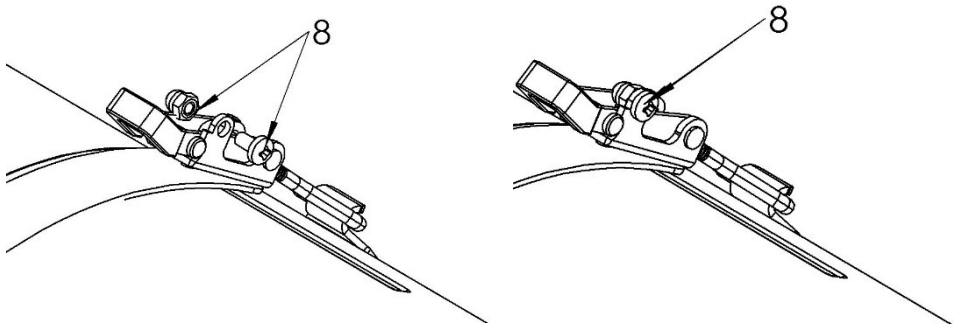


Fig 8

FI

**LAITTEEN KÄYTTÄJIEN ON LUETTAVA JA TÄYSIN YMMÄRRETTÄVÄ
TÄSSÄ OHJEESSA OLEVAT TURVALLISUUSOHJEET ENNEN LAITTEEN
KÄYTTÖÄ TAI HUOLTOA**

Yleinen tieto

Malli: Apster 2500

Valmistuspäivämäärä: 05/2021

Sähköjännite: 230-240V/50-60Hz

Teho: 2200W

Pyörivän leikkuuterän nopeus: 2800 p/min

IP-luokka: IP44

Paino: 35 kg

Tuottavuus jopa 6000 l/h

Täyttöputken halkaisija: 250 mm

Apster 2500 on tarkoitettua omenoiden sekä muiden hedelmien ja vihannesten murskaamiseen. Omenat laitetaan täyttöputkeen käyttäen ämpäriä ja omenamurska poistuu poistoaukon alapuolelle sijoitettuun astiaan.

Lue kaikki koneen ohjeet ennen koneen käyttöä ja varmista, että ymmärrät ne.

Turvallisuusohjeet:



Tutustu tässä käyttö- ja huoltoohjeessa oleviin ohjeisiin ennen laitteen käyttöönottoa.



Laitteen liikkuvat osat saattavat aiheuttaa vakavaa henkilövaaraa.



Pyörivät osat voivat murskata ja leikata. Älä laita kättäsi pyörivien osien lähelle.



Puhdistuksen tai huollon ajaksi sammuta laite ja irrota se virtaverkosta.

Älä jätä laitetta pistorasiaan, kun sitä ei käytetä.



Käytä laitetta käyttäessäsi koko kasvo suojainta.



Käytä kuulo ja kasvosuojaimia.



Käytä suojakäsineitä.



Älä käytä laitetta kosteassa tai märässä ympäristössä.



Älä poista suojalaitteita tai kiinnikkeitä.

Laitteen käynnistäminen ja sammuttaminen: Laite käynnistetään moottorin muovikotelon kytkimellä. Laite kytketään päälle painamalla I painiketta. Kone kytketään pois päältä painikkeella O.

Laitteen sijainti: Työpisteen, jossa konetta käytetään, on oltava tasainen ja vakaa, eikä siinä saa olla häiritseviä tekijöitä. Pidä lapset ja sivulliset kaukana sähkötyökalun käytön aikana.

Puhdistus ja huolto: Puhdistuksen tai huollon ajaksi sammuta laite ja irrota se virtapiiristä. Pese juoksevan veden alla. Vältä veden joutumista murskauskotelon ulkopuolelle.

Varoitukset Ennen laitteen käynnistämistä varmista, että virtajohto on hyvässä kunnossa ja jännite vastaa virtaverkon jännitettä.

Kuljetus: Laitteen siirtämiseksi nosta sitä rungosta. Laitetta ei voi nostaa moottorista, moottorin muovikannesta tai täyttöputkesta. Ennen kuin kuljetat laitetta, tarkista, onko se irrotettu pistorasiasta. Jos ei, irrota laite pistorasiasta ennen siirtämistä ja kerä se murskauskotelon ympärille, virtajohdon mahdollisten vaurioiden estämiseksi kuljetuksen aikana. Aseta laite jaloilleen kuljetusta varten ja kiinnitä laite runkoon kuormaliinoilla tai muilla lisävarusteilla.

Hätätilanteet: Soita hätätilanteessa välittömästi 112 ja noudata heidän antamia ohjeita. Jos kone syttyy, irrota se pistorasiasta ja sammuta sähkölaitteille tarkoitetuilla sammuttimilla.

Olosuhteet Laite on tarkoitettu sisä- ja ulkokäyttöön. Ulkona laite on suunniteltu käytettäväksi kuivalla säällä, lämpötilassa 0°C ... 30°C.

Käyttäjän pätevyys: Tämän laitteen käyttämiseen ei tarvita erityiskoulutusta. Käyttäjän on oltava aikuinen ja terve. Laitteen käyttäminen päihtyneenä tai mielisairaana on kielletty.

Melutaso: Laitteen melutaso ilman omenoiden asettamista täyttöputkeen on 65 dB. Murskaamalla omenoita syöttäen omenoita käyttöohjeissa kuvatun menetelmän mukaisesti, on keskimääräinen melutaso 82 dB.

Korjaukset ja huoltotyöt: Laitteen korjauksia ja huoltotyitä saa suorittaa ainoastaan pätevä ja valtuutettu henkilö tai yhtiö. Apster 2500:n valtuuttaman huollon ja korjauksen suorittaa Masito OÜ, osoite Gonsiori 31a, Tallinna, Viro. 10147.

Ympäristönsuojelu: Tätä tuotetta ei saa hävittää normaalin kotitalousjätteen kanssa. Käyttäjän on toimitettava tuotteen sähkö- ja elektroniikkalaitteiden keräyspisteeseen. Paikalliset sähkö- ja elektroniikkalaitteiden keräyspisteet, kaupat jne. muodostavat järjestelmän, joka mahdollistaa tuotteen asianmukaisen hävittämisen.

Laitteen varastointi: Puhdista laite käyttöohjeiden mukaisesti ennen varastointia. Pidä laite kuivassa ja puhtaassa tilassa, lämpötilassa -40°C ... +40°C.

Laitteen muokkaaminen: Laitteen luvaton muokkaus ei ole sallittua.

Laitteen kokoonpano



Varmista, että laite on irrotettu pistorasiasta ja sammutettu.

- 1) Varmista, että murskauskammion ja asennuslevyn pinnat ovat puhtaat ja ehjät. Kuva 1.
- 2) Aseta murskauskammio moottorin asennuslevylle siten, että poistoaukko on kohtisuorassa maahan nähden ja murskauskammion pultinreiät ja moottorin asennuslevy ovat kohdakkain. Kuva 2.
- 3) Aseta murskauskammion lukituspultit (5 kpl) paikoilleen ja kierrä pultteja yhtä pienellä voimalla, kunnes murskauskammion tiivistepinta on moottorin asennuslevyä vasten. Kuva 3
- 4) Kiristä murskauskammion lukituspultit näytetyssä järjestyksessä. Kuva 4
- 5) Asenna kiristin murskauskammioon. Kuva 5.
- 6) Asenna syöttöputki. Kuva 6.
- 7) Säädä katkaisutangon lukkoa niin, että kiristin pysyy tiukkana pidikkeen sulkemisen jälkeen. Tarkista sian kireys vetämällä syöttöletku ulos kammiosta. Syöttöputki ei saa liikkua. Kuva 7.
- 8) Asenna ja kiristä lukossa oleva lukituspultti ja asenna kansimutteri. Kuva 8.

Laitteen purkaminen

Laite puretaan päinvastaisessa järjestyksessä asennusohjeiden mukaisesti.

Käyttö

Tarkista aina ennen asennusta ja siirtämistä, että laite on kytketty irti verkosta ja virtakytkin on pois päältä!

- **Katkaise virta painamalla kytkintä O-asentoon.**
- Aseta laite tukevalle ja tasaiselle alustalle. Varmista, että täyttöputki ja murskauskotelo ovat tyhjä.
- Noudata kaikkia tämän käyttöohjeen ja laitteella olevia ohjeita.
- Tarkista, että suojukset ja kiinnikkeet ovat paikoillaan ja asennettu oikein ja että kytkin on kytketty pois päältä.
- Aseta astia laitteen ulostuloaukon alle, johon haluat kerätä omenamurskan.
- Liitä laite verkkovirtaan.
- Kytke laite päälle.
- Aseta omenat täyttöputkeen käyttäen ämpäriä tai muuta sopivaa astiaa.
- Yritä välttää tilannetta, jossa laitteessa ei ole tarpeeksi hedelmiä murskattavaksi. Täyttöputkessa oleva massa parantaa työprosessin tehokkuutta.
- Kaada hedelmät vauhdilla, kunnes halutut hedelmät on murskattu. Odota, kunnes murskauskotelo on tyhjä hedelmistä, ja sammuta kone sitten.

Puhdistus



Vältä painepesurin käyttöä.

Huuhtelee täyttöputki ja murskauskotelo haalealla juoksevalla vedellä. Voimakkaasti likaantuneille osille voidaan käyttää myös neutraalia saippuaa ja harjaa. Kuivaa osat pesun jälkeen.

Käytä murskauskoneen puhdistamiseen haaleaa juoksevaa vettä. Vältä veden joutumista moottoriin ja murskaimen ulkopuolelle. Voimakkaasti likaantuneille osille voidaan käyttää myös neutraalia saippuaa ja harjaa. Kuivaa osat pesun jälkeen ja jätä ne hyvin ilmastoituun huoneeseen oksidien muodostumisen estämiseksi.